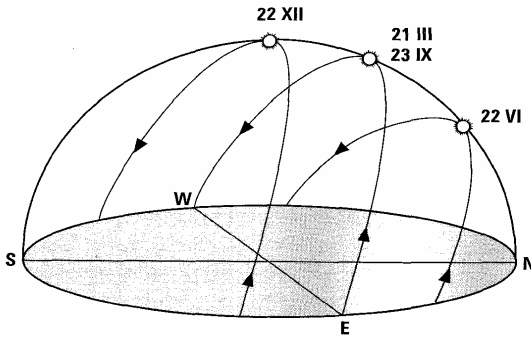


Zadanie 1

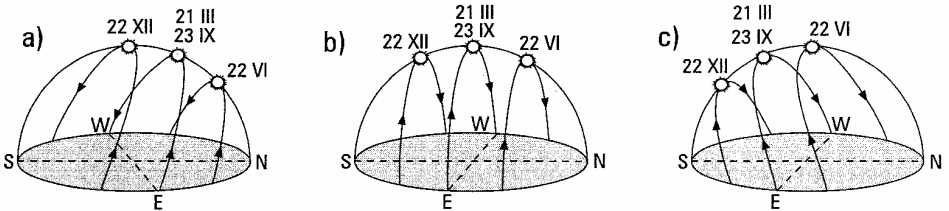
Rysunek przedstawia widome drogi Słońca nad horyzontem w dniach równonocy i przesilen. Podaj szerokość geograficzną, dla której sporządzono ten rysunek.



Zadanie 2

Rysunki przedstawiają widome drogi Słońca nad horyzontem w dniach równonocy i przesilen dla równika, Zwrotnika Raka, Zwrotnika Koziorożca.

Wskaż rysunek przedstawiający miejsce lokalizacji domu, w którym Słońce oświetlać będzie północne okna przez pewien okres czasu, aby w późniejszym okresie oświetlać także południowe okna.



Zadanie 3

Przedstaw na rysunku widomą wędrówkę Słońca nad horyzontem podczas dnia polarnego na kole podbiegunowym północnym i na biegunie północnym.

